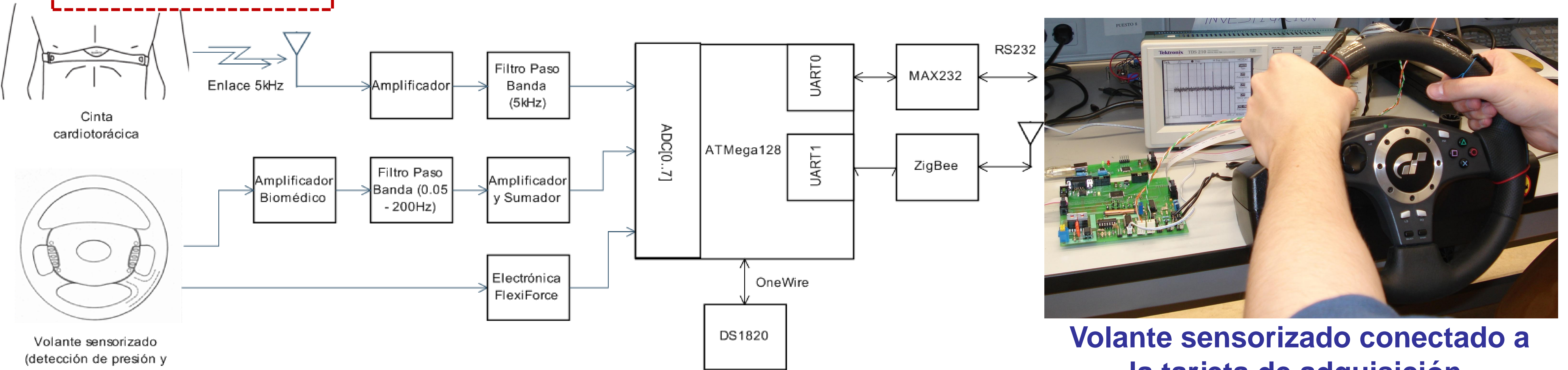




SISTEMA DETECTOR DE FATIGA EN LA CONDUCCIÓN

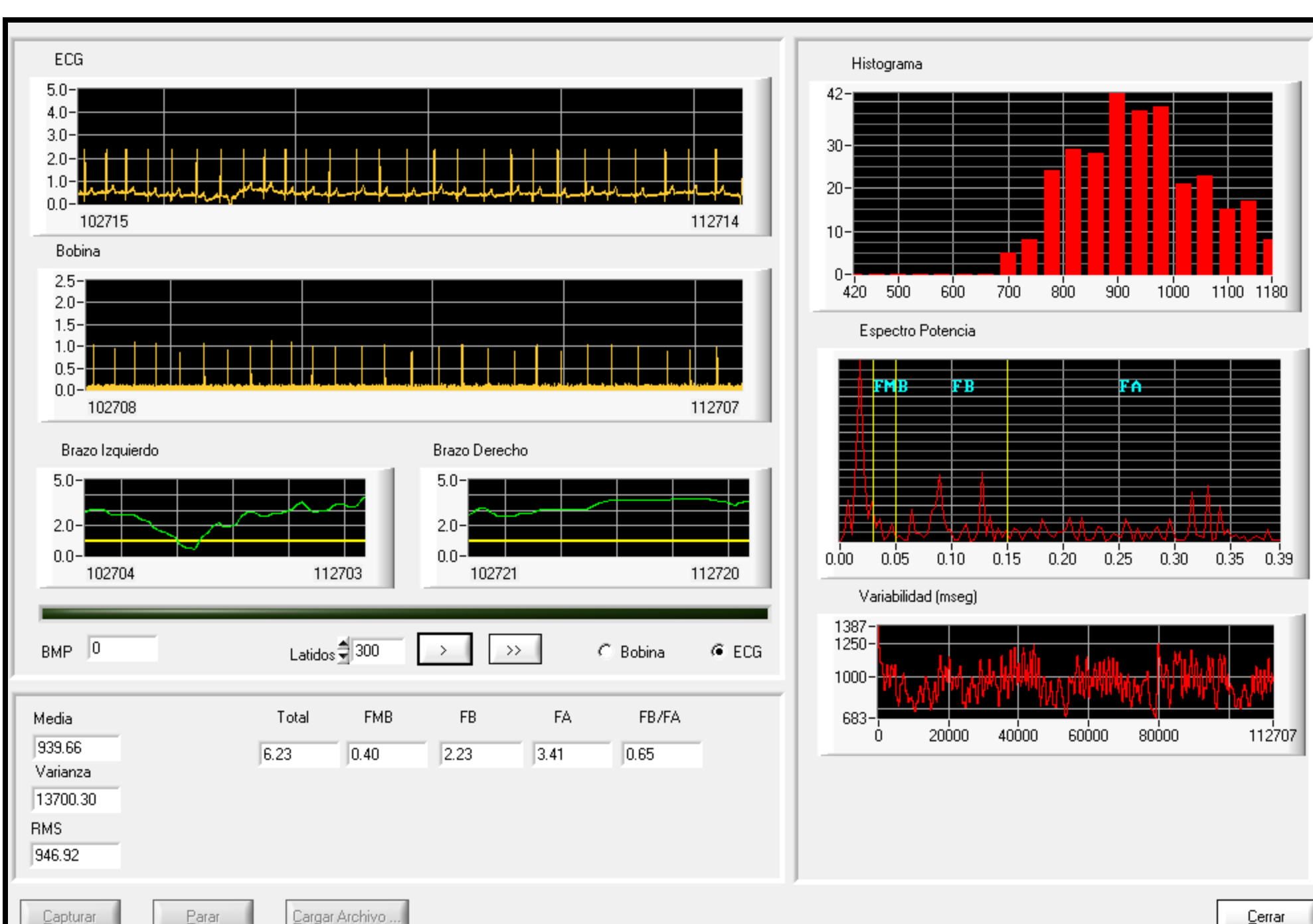
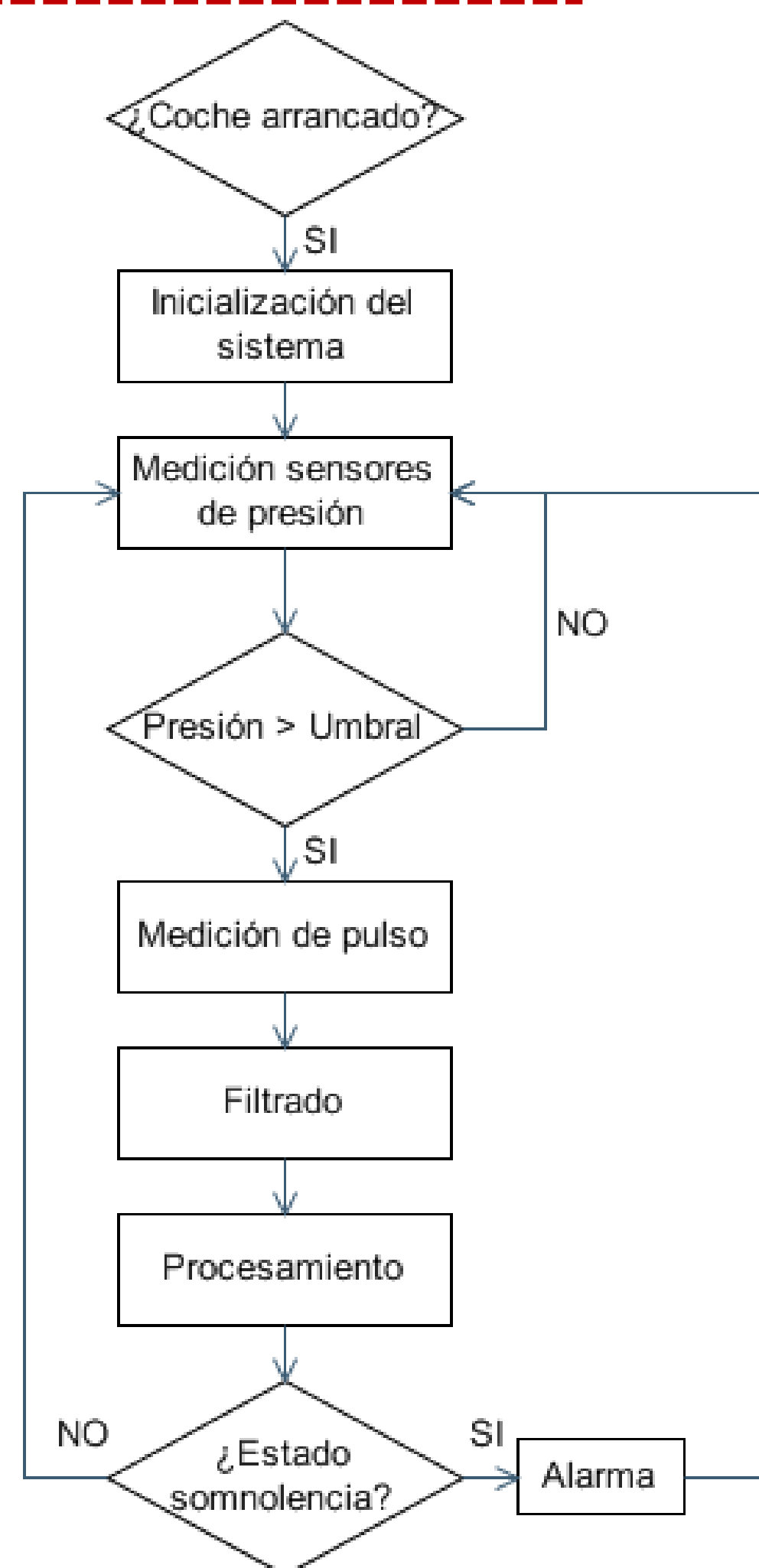
J. L. GARCÍA, E. ROGADO, R. BAREA, L. M. BERGASA, E. LÓPEZ, M. OCAÑA Y D. SCHLEICHER

HARDWARE

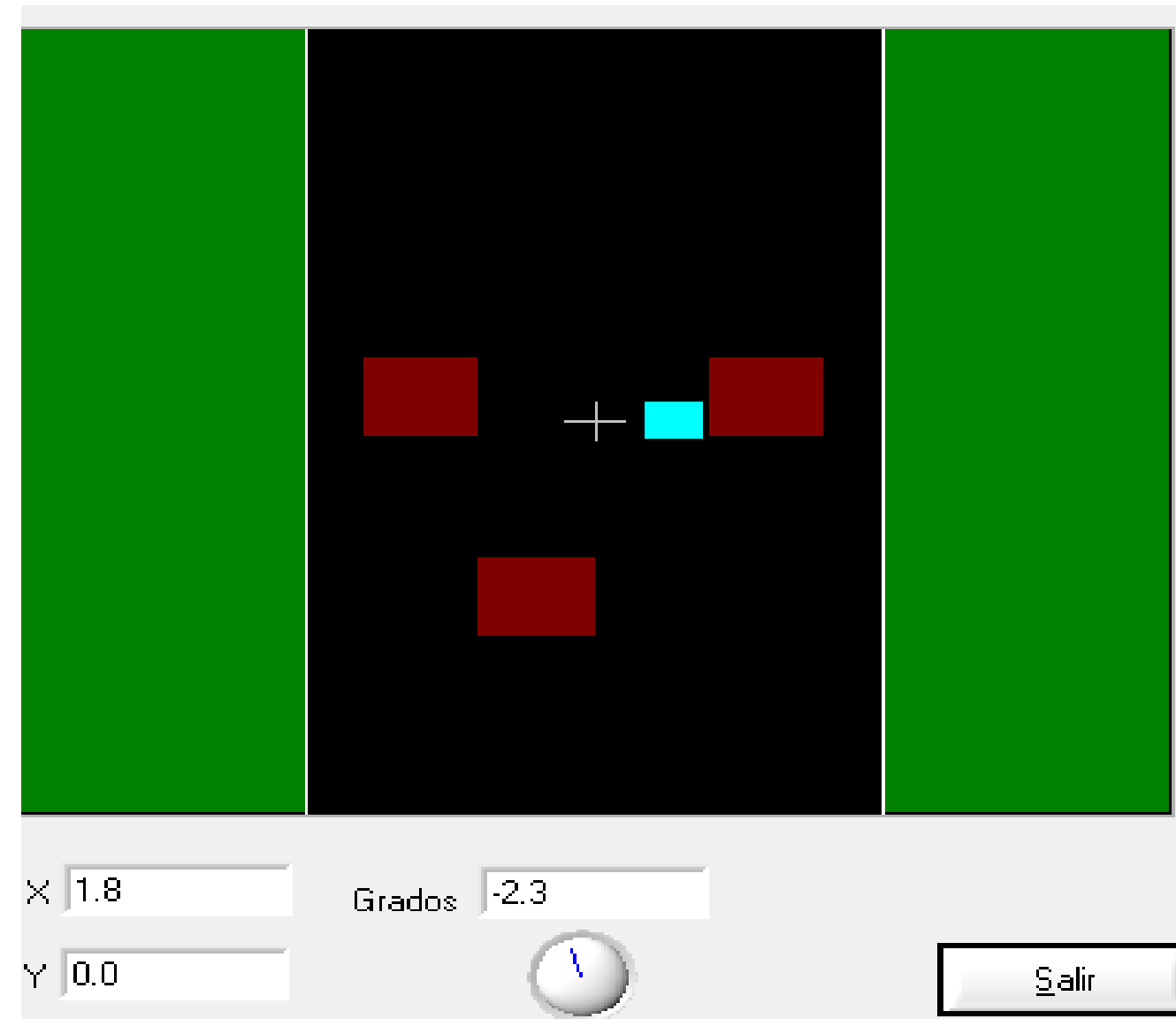


Volante sensorizado conectado a la tarjeta de adquisición.

SOFTWARE

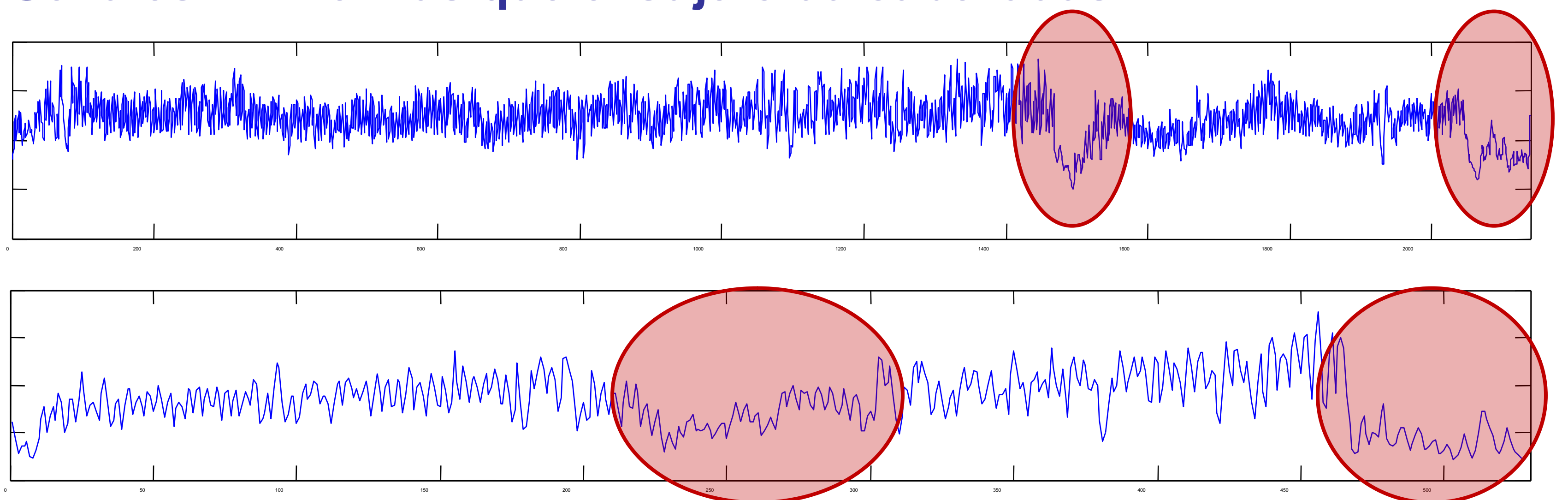


SIMULADOR



DETECCIÓN FATIGA

Señales HRV en las que el sujeto da cabezadas:



Señales HRV en las que bosteza:

